


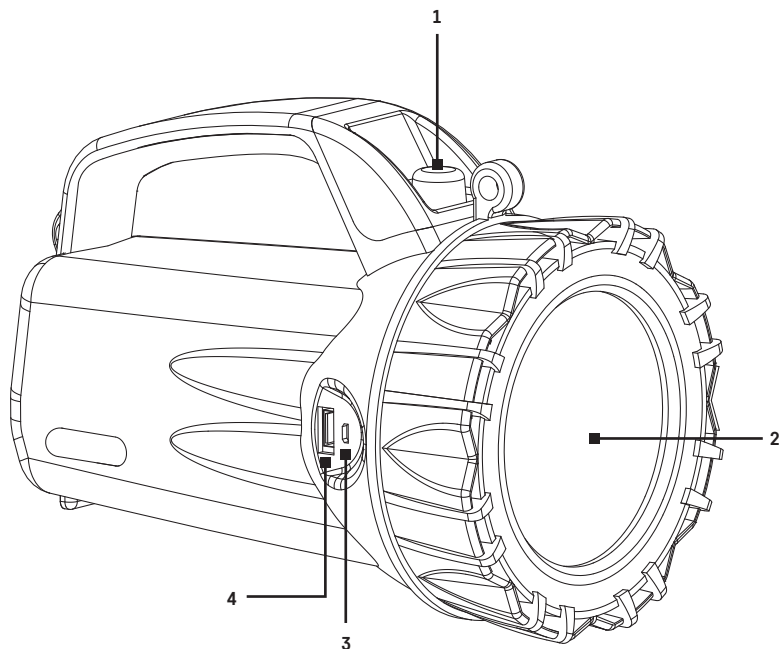


# P2312

GB	LED Plastic Flashlight
CZ	LED plastová svítlna
SK	LED plastové svietidlo
PL	Lampa plastikowa LED
HU	LED-es műanyag zseblámpa
SI	Plastična LED svetilka
RS HR BA ME	LED plastična svjetiljka
DE	LED-kunststoffleuchte
UA	Світлодіодний пластиковий ліхтар
RO MD	Lampă LED plastic
LT	Plastikinis šviesos diodų žibintuvėlis
LV	LED plastmasas kabatas lukturis
EE	Plastikust LED-välklamp
BG	LED пластмасов фенер



			
LED	310 lm	30 h	300 m
	750 lm	15 h	470 m



1

## GB | LED Plastic Flashlight

### See fig. 1

- 1 – switch
- 2 – LED spotlight
- 3 – micro USB socket
- 4 – USB-output 5 V DC/1 A

### Technical Specifications

Accumulator: Li-Ion 4 000 mAh/3.7 V  
 Lighting modes: 50 %, 100 %, flashing, off  
 LED indicators: charging – red, charged – green  
 Flashlight operating temperature: -5 °C to +35 °C  
 Flashlight charging temperature: +5 °C to +35 °C

### Charging the Accumulator

The flashlight's accumulator must be recharged before first use. Use the enclosed AC/DC adapter or car adapter. Charging a fully depleted accumulator takes 12 hours. Charge the flashlight in dry indoor areas at a temperature of +5 °C to +35 °C. If the flashlight is not used for an extended period of time, it is

necessary to recharge the accumulator before further use. The accumulator self-discharges and must be recharged at least once every 3 months to prevent its voltage from dropping and the accumulator potentially being rendered unusable.

1. Plug the adapter into the socket on the flashlight and then into a 230 V AC/50 Hz mains socket. A red indicator will turn on the flashlight. When the flashlight (accumulator) is fully recharged, a green LED will light up.
2. Disconnect the adapter from the flashlight after recharging, after 12 hours at the latest. The accumulator can be recharged intermittently – it has no memory effect.
3. The flashlight can also be recharged in the car – 12 V DC through the lighter socket. The procedure for plugging in and recharging is similar as when using a power adapter. After recharging, disconnect the car adapter.

**The flashlight can be recharged using a car adapter only when the vehicle is stationary and the engine is turned off. Do not**

**under any circumstances charge the flashlight when the car engine is running or the car is in motion.**

The LED light sources have a 50 000 hours service life and are therefore not replaceable.

Once used up, the entire flashlight can be disposed of.

#### **⚠ WARNING**

- When new, the flashlight must first be charged before use.
- Charge the flashlight in dry indoor areas at a temperature of +5 °C to +35 °C.
- If the flashlight is not used for an extended period of time, it is necessary to recharge the accumulator before further use. The accumulator self-discharges and must be recharged at least once every 3 months to prevent its voltage from dropping and the accumulator potentially being rendered unusable.
- If the flashlight does not light up or the light is weak, recharge it immediately.
- If the accumulator is damaged or destroyed due to non-observance of the above rules, complaints filed within the warranty period regarding the flashlight (accumulator) will not be accepted.
- Use the power adapter only for recharging the flashlight; do not recharge batteries not designed for the purpose.
- Use the mains power adapter in dry indoor areas only.
- When replacing the accumulator, make sure to observe the correct polarity.
- Do not throw the accumulator into a fire and do not disassemble or short-circuit it.
- After depletion, the accumulator becomes hazardous waste. Do not dispose of the accumulator in municipal waste after depletion. Turn the accumulator in a take-back sites such as the shop where the flashlight was purchased.
- After the end of its service life, the entire flashlight must be disposed of ecologically.

- The flashlight is not intended for use by persons whose physical, sensory or mental disability or lack of experience and expertise prevents its safe use, unless they are supervised or instructed in the use of the appliance by a person responsible for their safety. Children should not be allowed to play with the flashlight.



**WARNING! Potentially dangerous OPTICAL RADIATION!**  
**LED FLASHLIGHT – Risk group no. 2 pursuant to EN 62471:2008**

**Do not look into the light for an extended period of time during use.**

**Doing so can be dangerous for your eyes.**

#### **Includes**

Flashlight  
Shoulder strap  
Li-Ion 4 000 mAh/3.7 V accumulator  
Mains power adapter  
Cable  
12 V DC car charger  
Manual



Do not dispose with domestic waste. Use special collection points for sorted waste. Contact local authorities for information about collection points. If the electronic devices would be disposed on landfill, dangerous substances may reach groundwater and subsequently food chain, where it could affect human health.

EMOS spol. s r. o. declares that the P2312 is in compliance with the essential requirements and other relevant provisions of Directive. The device can be freely operated in the EU. The Declaration of Conformity can be found at <http://www.emos.eu/download>.

## **CZ | LED plastová svítlna**

### **viz obr. 1**

- 1 – vypínač
- 2 – LED reflektor
- 3 – micro USB vstup
- 4 – USB-výstup 5 V DC/1 A

### **📖 Technická specifikace**

Akumulátor: Li-Ion 4 000 mAh/3,7 V

Režimy svícení: 50 %, 100 %, blikání, vypnutou

LED indikace: nabíjení – červená, nabití – zelená

Provozní teplota svítlny: -5 °C až +35 °C

Teplota pro nabíjení svítlny: +5 °C až +35 °C

### **Nabíjení akumulátoru**

Akumulátor svítlny před prvním použitím nabijte. Použijte přiložený AC/DC zdroj nebo Car adaptor. Nabití zcela vybitého akumulátoru trvá 12 hodin. Svítlnu nabíjejte v suchých vnitřních prostorech při teplotě +5 °C až +35 °C. Není-li svítlna delší dobu používána, je nutné před dalším použitím akumulátor dobít. Akumulátor se samovolně vybíjí a je nutné jej dobít minimálně jedenkrát za 3 měsíce, aby se předešlo poklesu napětí a jeho možnému zničení.

1. Zapojte adaptér do vstupu ve svítlně, poté připojte adaptér do sítě 230 V AC/50 Hz. Na svítlně se rozsvítí červená kontrolka. Když je svítlna (akumulátor) plně nabitá, svítí zelená LED.

2. Po nabití, nejpozději po cca 12 hodinách, odpojte napájecí zdroj od svítlny. Akumulátor lze dobít průběžně – nemá paměťový efekt.
3. Svítlnu lze nabíjet i v automobilu – 12 V DC přes zásuvku zapalovače. Postup při zapojení a nabíjení je obdobný jako při použití síťového napájecího zdroje. Po nabití napájecí zdroj do automobilu odpojte.

**Nabíjení svítlny z automobilu pomocí automobilového adaptéru je možné pouze tehdy, když se automobil nepohybuje (když stojí) a při vypnutém motoru automobilu. V žádném případě se nesmí svítlna nabíjet při zapnutém motoru automobilu, ani když se vozidlo pohybuje.**

Zdroje světla LED mají životnost 50 000 hodin, proto se nevyměňují.

Po spotřebování se celá svítlna zlikviduje.

### **⚠ UPOZORNĚNÍ**

- Novou svítlnu je nutno před použitím nabít.
- Svítlnu nabíjejte v suchých vnitřních prostorech při teplotě +5 °C až +35 °C.
- Není-li svítlna delší dobu používána, je nutné před dalším použitím akumulátor dobít. Akumulátor se samovolně vybíjí a je nutné jej dobít minimálně jedenkrát za 3 měsíce, aby se předešlo poklesu napětí a jeho možnému zničení.

- V prípade, že svítilna nesvíti alebo svíti slabšie, okamžite svítilnu nabijte.
- Dojde-li k poškodeniu alebo zničeniu akumulátora z dôvodu nedodržania vyššie uvedených pravidiel, nebude v prípade záručnej reklamácie svítilny (akumulátora) reklamácia uznaná.
- Napájací sieťový zdroj typ použijte pre nabíjanie svítilny, nenabíjajte baterie zařízením, ktoré k tomu nejsou určené.
- Napájací sieťový zdroj použijte v suchých vnútorných priestoroch.
- Pri výmene akumulátora dbejte na správnu polaritu.
- Akumulátor nevhazujte do ohňa, nerozebírajte, nezkracujte.
- Akumulátor sa stáva po upotrebení nebezpečným odpadom. Po upotrebení jej nevhazujte do bežného komunálneho odpadu, ale odevzdejte na miestach zberného odběru – napr. v obchodě, kde ste svítilnu zakúpili.
- Po ukončení životnosti se celá svítilna ekologicky zlikviduje.
- Svítilna není určena osobám, jimž fyzická, smyslová nebo mentální neschopnost či nedostatek zkušeností a znalostí zabraňuje v jeho bezpečném používání, pokud na ně nebude dohlíženo nebo pokud nebyly instruovány ohledně použití spotřebiče osobou zodpovědnou za jejich bezpečnost.
- Dětem by nemělo být dovoleno si se svítilnou hrát.



#### **VAROVÁNÍ! Možné nebezpečné OPTICKÉ ZÁŘENÍ!**

**LED SVÍTLINA – Riziková skupina č. 2 dle EN 62471:2008**

**Během provozu se nedívejte do paprsku po delší dobu.**

**Může být nebezpečné pro vaše oči.**

#### **Součástí dodávky**

Svítilna

Popruh na rameno

Akumulátor Li-Ion 4 000 mAh/3,7 V

Napájací síťový zdroj

Kabel

Nabíječ do automobilu 12 V DC

Návod



Nevyhazujte elektrické spotřebiče jako netříděný komunální odpad, použijte sběrná místa tříděného odpadu. Pro aktuální informace o sběrných místech kontaktujte místní úřady. Pokud jsou elektrické spotřebiče uloženy na skládkách odpadků, nebezpečné látky mohou prosakovat do podzemní vody a dostat se do potravního řetězce a poškozovat vaše zdraví.

EMOS spol. s r. o. prohlašuje, že P2312 je ve shodě se základními požadavky a dalšími příslušnými ustanoveními směrnice. Zařízení lze volně provozovat v EU. Prohlášení o shodě lze najít na webových stránkách <http://www.emos.eu/download>.

## SK | LED plastové svetidlo

### viď obr. 1

- 1 – vypínač
- 2 – LED reflektor
- 3 – micro USB vstup
- 4 – USB-výstup 5 V DC/1 A

### Technická špecifikácia

Akumulátor: Li-Ion 4 000 mAh/3,7 V

Režimy svietenia: 50 %, 100 %, blikanie, vypnuté

LED indikácia: nabíjania – červená, nabitie – zelená

Prevádzková teplota svetidla: -5 °C až +35 °C

Teplota pre nabíjanie svetidla: +5 °C až +35 °C

### **Nabíjanie akumulátora**

Akumulátor svetidla pred prvým použitím nabite. Použite priložený AC/DC zdroj alebo Car adaptor. Nabitie úplne vybitého akumulátora trvá 12 hodín. Svetidlo nabíjajte v suchých vnútorných priestoroch pri teplote +5 °C až +35 °C. Ak nie je svetidlo dlhšiu dobu používané, je nutné pred ďalším použitím akumulátor dobiť. Akumulátor sa samovoľne vybíja a je nutné ho dobíjať minimálne jedenkrát za 3 mesiace, aby sa predišlo poklesu napätia a jeho možnému zničeniu.

1. Zapojte adaptér do vstupu v svetidle, potom pripojte adaptér do siete 230 V AC/50 Hz. Na svetidle sa rozsvieti červená kontrolka. Keď je svetidlo (akumulátor) plne nabité, svieti zelená LED.
2. Po nabití, najneskôr po cca 12 hodinách, odpojte napájací zdroj od svetidla. Akumulátor je možné dobíjať priebežne – nemá pamäťový efekt.
3. Svetidlo je možné nabíjať aj v automobile – 12 V DC cez zásuvku zapalovača. Postup pri zapojení a nabíjaní je obdobný ako pri použití sieťového napájacieho zdroja. Po nabití napájací zdroj v aute odpojte.

**Nabíjanie svetidla z auta pomocou automobilového adaptéru je možné iba vtedy, keď sa auto nepohybuje (keď stojí) a pri vypnutom motore auta. V žiadnom prípade sa nesmie svetidlo nabíjať pri zapnutom motore auta, ani keď sa vozidlo pohybuje.**

Zdroje svetla LED majú životnosť 50 000 hodín, preto se nevymieňajú.

Po spotrebovaní sa celé svetidlo zlikviduje.

### **⚠ UPOZORNENIE**

- Nové svetidlo je nutné pred použitím nabiť.
- Svetidlo nabíjajte v suchých vnútorných priestoroch pri teplote +5 °C až +35 °C.
- Ak nie je svetidlo dlhšiu dobu používané, je nutné pred ďalším použitím akumulátor dobiť. Akumulátor sa samovoľne vybíja a je nutné ho dobíjať minimálne jedenkrát za 3 mesiace, aby sa predišlo poklesu napätia a jeho možnému zničeniu.
- V prípade, že svetidlo nesvieti alebo svieti slabo, okamžite svetidlo nabite.
- Ak dôjde k poškodeniu alebo zničeniu akumulátora z dôvodu nedodržania vyššie uvedených pravidiel, nebude v prípade záručnej reklamácie svetidla (akumulátora) reklamácia uznaná.
- Napájací sieťový zdroj používajte pre nabíjanie svetidla, nenabíjajte batérie a zariadenia, ktoré k tomu nie sú určené.
- Napájací sieťový zdroj používajte v suchých vnútorných priestoroch.
- Pri výmene akumulátora dbejte na správnu polaritu.
- Akumulátor nevhadzujte do ohňa, nerozoberajte, neskracujte.
- Akumulátor sa stáva po upotrebení nebezpečným odpadom. Po upotrebení ho nevhadzujte do bežného komunálneho

odpadu, ale odovzdajte na miestach spätného odberu – napr. v obchode, kde ste svietidlo zakúpili.

- Po ukončení životnosti sa celé svietidlo ekologicky zlikviduje.
- Svietidlo nie je určené osobám, ktorým fyzická, zmyslová alebo mentálna neschopnosť či nedostatok skúsenosti a znalostí zabraňuje v jeho bezpečnom používaní, pokiaľ na ne nebude dohliadané alebo pokiaľ neboli inštruované ohľadom použitia spotrebiča osobou zodpovednou za ich bezpečnosť.
- Deťom by nemalo byť dovolené si so svietidlom hrať.



#### **VAROVANIE! Možné nebezpečné OPTICKÉ ŽIARENIE!**

**LED SVIETIDLO – Riziková skupina č. 2 podľa EN 62471:2008**

**Počas prevádzky sa neďívajte do lúča po dlhšiu dobu.**

**Môže byť nebezpečný pre vaše oči.**

#### **Súčasť dodávky**

Svietidlo

Popruh na rameno

Akumulátor Li-Ion 4 000 mAh/3,7 V

Napájací sieťový zdroj

Kábel

Nabíjač do auta 12 V DC

Návod



Nevyhadzujte elektrické spotrebiče ako netriedený komunálny odpad, použite zberné miesta triedeného odpadu. Pre aktuálne informácie o zberných miestach kontaktujte miestne úrady. Pokiaľ sú elektrické spotrebiče uložené na skládkach odpadkov, nebezpečné látky môžu presakovať do podzemnej vody a dostať sa do potravinového reťazca a poškodzovať vaše zdravie.

EMOS spol. s r. o. prehlasuje, že P2312 je v zhode so základnými požiadavkami a ďalšími príslušnými ustanoveniami smernice. Zariadenie je možné voľne prevádzkovať v EÚ. Prehľadenie o zhode možno nájsť na webových stránkach <http://www.emos.eu/download>.

## **PL | Lampa plastikowa LED**

### **patrz rys. 1**

- 1 – wyłącznik
- 2 – reflektor LED
- 3 – wejście micro USB
- 4 – wyjście USB – 5 V DC/1 A

### **Specyfikacja techniczna**

Akumulátor: Li-Ion 4 000 mAh/3,7 V

Tryby świecenia: 50 %, 100 %, miganie, wyłączone

Wskaźnik LED: ładowanie – czerwony, naładowany – zielony

Temperatura pracy latarki: -5 °C do +35 °C

Temperatura przy ładowaniu latarki: +5 °C do +35 °C

### **Ładowanie akumulatora**

Akumulátor latarki przed pierwszym użyciem trzeba naładować. Korzystamy z zasilacza sieciowego AC/DC z kompletu albo z zasilacza samochodowego. Naładowanie bardzo rozładowanego akumulatora trwa w przybliżeniu 12 godzin. Latarkę ładuje się w suchych pomieszczeniach wewnętrznych przy temperaturze +5 °C do +35 °C. Jeżeli latarka nie była przez dłuższy czas używana, to przed kolejnym włączeniem trzeba doładować akumulator. Akumulátor rozładowuje się samoczynnie i trzeba go doładowywać minimum raz na 3 miesiące, aby zapobiec spadkowi napięcia i jego możliwemu zniszczeniu.

1. Zasilacz sieciowy włączamy do gniazdka w łatarce, a potem podłączamy do gniazdka sieciowego 230 V AC/50 Hz. W łatarce zapala się czerwona dioda sygnalizacyjna LED. Kiedy latarka (akumulátor) jest całkowicie naładowana, zacznie świecić zielona dioda LED.
2. Po naładowaniu, najpóźniej po około 12 godzinach, odłączamy zasilacz od latarki. Akumulátor można doładowywać na bieżąco – nie ma efektu pamięciowego.
3. Latarkę można również ładować w samochodzie – 12 V DC z gniazdka zapalniczki. Postępowanie przy podłączeniu i ładowaniu jest podobne, jak przy korzystaniu z zasilacza sieciowego. Po naładowaniu wyłączamy zasilacz z gniazdka zapalniczki.

**Ładowanie latarki z samochodu za pomocą zasilacza samochodowego jest możliwe tylko wtedy, kiedy samochód nie jedzie (kiedy stoi) i przy wyłączonym silniku samochodu.**

**W żadnym razie nie wolno ładować latarki przy włączonym silniku samochodu, ani kiedy samochód się porusza.**

Źródła światła LED mają żywotność 50 000 godzin i dlatego nie są przewidziane do wymiany. Po ich zużyciu całą latarkę likwiduje się.

### **UWAGI**

- Latarkę ładuje się w suchych pomieszczeniach wewnętrznych przy temperaturze +5 °C do +35 °C.
- Jeżeli latarka nie była przez dłuższy czas używana, to przed kolejnym włączeniem trzeba doładować akumulator. Akumulátor rozładowuje się samoczynnie i trzeba go doładowywać minimum raz na 3 miesiące, aby zapobiec spadkowi napięcia i jego możliwemu zniszczeniu.
- W przypadku, gdy latarka nie świeci albo świeci słabo, natychmiast ją ładujemy.
- Jeżeli z powodu nieprzestrzegania wyżej wymienionych zasad dojdzie do uszkodzenia albo zniszczenia akumulatora, to przypadku złożenia reklamacji latarki (akumulatora), nie będzie ona uznana.
- Zasilacz sieciowy używamy tylko do ładowania latarki, nie ładujemy z niego baterii, które nie są do tego przystosowane.
- Z zasilacza sieciowego korzystamy tylko w suchych pomieszczeniach wewnętrznych.
- Przy wymianie akumulatora zachowujemy poprawną polaryzację.
- Akumulatora nie wrzucamy do ognia, nie rozbieramy go i nie zwieramy.
- Akumulátor po zużyciu staje się odpadem niebezpiecznym. Po zużyciu nie wyrzucamy go ze zwykłymi odpadami komunalnymi, ale oddajemy w miejscu zbierania surowców wtórnych – na przykład w sklepie, w którym latarka była zakupiona.
- Po zakończeniu eksploatacji całą latarkę likwiduje się ekologicznie.
- Latarka nie jest przeznaczona do użytkowania przez osoby, którym niezdolność fizyczna, umysłowa albo mentalna, ewentualnie brak wiedzy albo doświadczenia, uniemożliwia bezpieczne korzystanie z tego urządzenia, o ile nie jest nad nimi sprawowany nadzór albo, jeżeli nie zostały odpowied-

nio poinstruowane o zasadach użytkowania tego urządzenia przez osobę odpowiedzialną za ich bezpieczeństwo. Należy zapewnić, żeby dzieci nie mogły bawić się tą latarką.



### **OSTRZEŻENIE! Możliwość wystąpienia niebezpiecznego PROMIENIOWANIA OPTYCZNEGO!**

**LATARKA LED – Grupa ryzyka nr 2 zgodnie z EN 62471:2008**

**Podczas pracy latarki nie wolno dłużej patrzeć w promień emitowanego światła.**

**Może to być niebezpieczne dla Twoich oczu.**

### **Opakowanie zawiera**

Latarka

Pasek na ramię

Akumulator Li-Ion 4 000 mAh/3,7 V

Zasilacz sieciowy

Przewód

Zasilacz do ładowania z samochodu 12 V DC

Instrukcja



Zgodnie z przepisami Ustawy o ZSEiE zabronione jest umieszczanie łącznie z innymi odpadami zużytego sprzętu oznakowanego symbolem przekreślonego kosza. Użytkownik, chcąc pozbyć się sprzętu elektronicznego i elektrycznego, jest zobowiązany do oddania go do punktu zbierania zużytego sprzętu. W sprzęcie nie znajdują się składniki niebezpieczne, które mają szczególnie negatywny wpływ na środowisko i zdrowie ludzi

EMOS spol. s r. o. oświadcza, że wyrób P2312 jest zgodny z wymaganiami podstawowymi i innymi, właściwymi postanowieniami dyrektywy. Urządzenie można bez ograniczeń użytkować w UE. Deklaracja zgodności znajduje się na stronach internetowych <http://www.emos.eu/download>

## **HU | LED-es műanyag zseblámpa**

### **I. 1. ábra**

1 – kapcsoló

2 – LED reflektor

3 – mikro-USB bemenet

4 – USB-kimenet 5 V DC/1 A

### **Műszaki jellemzők**

Akumulator: Li-Ion 4 000 mAh/3,7 V

Világítási üzemmódok: 50 %, 100 %, villogás, kikapcsolva

LED jelzőfény: töltés – piros, feltöltve – zöld

Üzemi hőmérséklet: -5 °C és +35 °C között

Töltési hőmérséklet: +5 °C és +35 °C között

### **Az akkumulátor feltöltése**

Az első használat előtt töltsük fel a zseblámpa akkumulátorát. Használjuk a mellékelt AC/DC tápegységet vagy az autós tápegységet. A teljesen lemerült akkumulátor feltöltése 12 órát vesz igénybe. A zseblámpát száraz környezetben, beltéren, +5 °C és +35 °C közötti hőmérsékleten töltsük. Ha a zseblámpát hosszabb ideig nem használjuk, az akkumulátort az újabb használat előtt fel kell tölteni. Az akkumulátor önkisüléssel lemerül, és legalább 3 havonta egyszer fel kell tölteni, hogy elkerüljük a feszültségcsökkenést és az esetleges meghibásodást.

1. Csatlakoztassuk az adaptert előbb a zseblámpa bemenetéhez, majd a 230 V AC/50 Hz hálózathoz. A zseblámpán a piros jelzőfény világít. Amikor a zseblámpa (az akkumulátora) teljesen feltöltődött, a zöld LED világít.
2. Feltöltés után, de legkésőbb kb. 12 óra elteltével húzzuk ki a tápellátást a zseblámpából. Az akkumulátor bármikor, folyamatosan tölthető – nincs memóriahatás.
3. A zseblámpa 12 V DC szivargyújtó aljzatról autóban is tölthető. A csatlakoztatás és töltés menete hasonló ahhoz, ahogy a hálózati tápegységet kell használni. Feltöltés után húzzuk ki a szivargyújtóból az autós tápegységet.

**A lámpa csak akkor tölthető az autós adapterrel, ha az autó nem mozog (áll), és a motorja is le van állítva. A lámpát szigorúan tilos járó motorral, vagy mozgásban lévő járműben tölteni!**

A LED fényforrás élettartama 50 000 óra, ezért nem cserélhető. Elhasználódása után az egész lámpa megsemmisítésre kerül.

### **FIGYELMEZTETÉS**

- Az új zseblámpát használat előtt fel kell tölteni.
- A zseblámpát száraz környezetben, beltéren, +5 °C és +35 °C közötti hőmérsékleten töltsük.

- Ha a zseblámpát hosszabb ideig nem használjuk, az akkumulátort az újabb használat előtt fel kell tölteni. Az akkumulátor önkisüléssel lemerül, és legalább 3 havonta egyszer fel kell tölteni, hogy elkerüljük a feszültségcsökkenést és az esetleges meghibásodást.
- Ha a zseblámpa nem világít vagy gyengén világít, azonnal töltsük fel.
- Ha az akkumulátor a fenti szabályok be nem tartása miatt meghibásodik vagy tönkre megy, a zseblámpára (az akkumulátorra) vonatkozó garanciális igény nem érvényesíthető.
- A hálózati adaptert csak a zseblámpa töltésére használjuk, ne töltsük vele nem hozzá való berendezés akkumulátorát.
- A hálózati tápegységet száraz beltéri környezetben használjuk.
- Az akkumulátorcseré során mindig ügyeljünk a megfelelő polaritásra!
- Az akkumulátort ne dobjuk tűzbe, ne szereljük szét, ne zárjuk rövidre!
- Az akkumulátor az elhasználódását követően veszélyes hulladéknak minősül. Az elhasználódását követően ne dobjuk a rendes kommunális hulladék közé, hanem vigyük el visszavételi pontra – például abba a boltba, ahol vásároltuk.
- Az élettartama végén a teljes zseblámpa környezetbarát módon ártalmatlanításra kerül.
- A zseblámpa nem alkalmas arra, hogy olyan személyek használják, akiknek fizikai, érzékszervi vagy szellemi fogyatékosága, illetve tapasztalatainak és ismereteinek hiánya megakadályozza a biztonságos használatot, kivéve, ha a készülék használata során a biztonságukért felelős személy felügyeli, vagy előzetesen kioktatta őket. A zseblámpa nem gyerekjáték.



### **FIGYELMEZTETÉS! Potenciálisan veszélyes OPTIKAI SUGÁRZÁS!**

**LED ZSEBLÁMPA – az EN 62471:2008 szabvány szerinti**

**2. veszélyességi osztály**

**Működés közben ne nézzünk hosszú ideig a fénycsóvába!**

**Veszélyeztetheti a látásunkat.**

### **A csomagolás része**

Zseblámpa

Vállpánt

Li-Ion akkumulátor 4 000 mAh/3,7 V  
Hálózati tápegység  
Kábel  
Autós töltő 12 V DC  
Használati utasítás



Az elektromos készülékeket ne dobja a vegyes háztartási hulladék közé, használja a szelektív hulladékgyűjtő helyeket. A gyűjtőhelyekre vonatkozó aktuális információkért forduljon a helyi hivatalokhoz. Ha az elek-

tromos készülékek a hulladéktárolókba kerülnek, veszélyes anyagok szivároghatnak a talajvízbe, melyek így bejuthatnak a táplálékláncba és veszélyeztethetik az Ön egészségét és kényelmét.

Az EMOS spol. s r. o. kijelenti, hogy az P2312 megfelel az irányelv alapvető követelményeinek és egyéb vonatkozó rendelkezéseinek. A készülék az EU teljes területén használható. A megfelelőségi nyilatkozat letölthető az alábbi honlapról: <http://www.emos.eu/download>.

## SI | Plastična LED svetilka

### glej sliko 1

- 1 – stikalo
- 2 – LED reflektor
- 3 – vhod mikro USB
- 4 – izhod USB 5 V DC/1 A

### Tehnična specifikacija

Akkumulátor: Li-Ion 4 000 mAh/3,7 V  
Načini svetjenja: 50 %, 100 %, utripanje, izklopljeno  
LED kazalec: polnjenje – rdeča, napolnjeno – zelena  
Delovna temperatura svetilke: -5 °C do +35 °C  
Temperatura za polnjenje svetilke: +5 °C do +35 °C

### Polnjenje akumulatorja

Akkumulátor svetilke pred prvo uporabo napolnite. Uporabite priložen polnilnik AC/DC ali avto polnilnik. Polnjenje povsem izpraznjenega akumulatorja traja 12 ur. Svetilko polnite v suhih notranjih prostorih pri temperaturi +5 °C do +35 °C. Če se svetilke dlje časa ne uporablja, je akumulator pred nadaljnjo uporabo treba napolniti. Akumulator se samovoljno prazni in ga je treba napolniti najmanj enkrat na 3 mesece, da se prepreči padec napetosti in njegovo morebitno uničenje.

1. Polnilnik priključite v vhod na svetilk, nato polnilnik priključite v električno omrežje 230 V AC/50 Hz. Na svetilki se prižge rdeča kontrolna lučka. Ko je svetilka (akumulator) povsem napolnjena, sveti zelena LED.
2. Po napolnitvi, najpozneje po ca. 12 urah napajalnik od svetilke odklopite. Akumulator se lahko polni sproti – nima spominskega učinka.
3. Svetilka se lahko polni tudi v avtomobilu – 12 V DC preko vtičnice vžigalnika. Postopek priključitve in polnjenja je podoben kot pri uporabi polnilnika. Po napolnitvi avto polnilnik odklopite.

**Polnjenje svetilke iz avtomobila s pomočjo avto polnilnika je možno samo takrat, kadar se avtomobil ne premika (kadar miruje) in pri izklopljenem motorju avtomobila. Svetilka se v nobenem primeru ne sme polniti pri prižganem motorju avtomobila, niti kadar se vozilo premika.**

Viri svetlobe LED imajo življenjsko dobo 50 000 ur, zato se ne menjajo.

Po izrabi se celotna svetilka odstrani.

### OPOZORILO

- Novo svetilko je treba pred uporabo napolniti.
- Svetilko polnite v suhih notranjih prostorih pri temperaturi +5 °C do +35 °C.
- Če se svetilke dlje časa ne uporablja, je akumulator treba pred nadaljnjo uporabo napolniti. Akumulator se samovoljno prazni in ga je treba napolniti najmanj enkrat na 3 mesece, da se prepreči padec napetosti in njegovo morebitno uničenje.
- V primeru, da svetilka ne sveti, ali sveti slabo, jo nemudoma napolnite.

- Če pride do poškodbe ali uničenja akumulatorja zaradi neupoštevanja zgoraj navedenih pravil, ne bo v primeru garancijske reklamacije svetilke (akumulatorja), reklamacija priznana.
- Polnilnik uporabljajte samo za polnjenje svetilke, ne polnite akumulatorjev naprav, ki za to niso predvideni.
- Polnilnik uporabljajte v suhih notranjih prostorih.
- Pri zamenjavi akumulatorja vedno upoštevajte pravilno polarnost.
- Akumulatorja ne mečite v ogenj, ne razstavljajte ga in ne povzročajte na njem kratkega stika.
- Akumulator po koncu uporabe postane nevaren odpadke. Po koncu življenjske dobe ga ne odlagajte med mešane komunalne odpadke, oddajte ga na zbirnih mestih – npr. trgovini, kjer ste svetilko kupili.
- Po koncu življenjske dobe se celotna svetilka ekološko odstrani.
- Svetilke ne smejo uporabljati osebe, ki jih fizična, čutna ali mentalna nesposobnost ali pomanjkanje izkušenj in znanj ovirajo pri varni uporabi naprave, če pri tem ne bodo nadzorovane, ali če jih o uporabi naprave ni poučila oseba, ki je odgovorna za njihovo varnost. Otrokom ne dovolite, da se s svetilko igrajo.



**OPOZORILO! Možna nevarnost OPTIČNEGA SEVANJA!**  
**LED SVETILKA – Skupina tveganja št. 2 skladno z EN 62471:2008**

**Med delovanjem ne glejte dalj časa v svetlobni žarek.**

**Lahko je nevarno za vaše oči.**

### Vsebina kompleta

Svetilka  
Naramni trak  
Akkumulátor Li-Ion 4 000 mAh/3,7 V  
Polnilnik  
Kabel  
Avto polnilnik 12 V DC  
Navodila



Električnih naprav ne odlagajte med mešane komunalne odpadke, uporabljajte zbirna mesta ločenih odpadkov. Za aktualne informacije o zbirnih mestih se obrnite na krajevne urade. Če so električne naprave odložene na odlagalističnih odpadkov, lahko nevarne snovi pronicajo v podtalnico, pridejo v prehransko verigo in škodijo vašemu zdravju.

EMOS spol. s r. o. izjavlja, da sta P2312 v skladu z osnovnimi zahtevami in drugimi z njimi povezanimi določbami direktive. Naprava se lahko prosto uporablja v EU. Izjava o skladnosti je del navodil ali pa jo lahko najdete na spletnih straneh <http://www.emos.eu/download>.

# RS|HR|BA|ME | LED plastična svjetiljka

## Pogledajte sl. 1

- 1 – prekidač
- 2 – LED reflektor
- 3 – micro USB utičnica
- 4 – USB-izlaz 5 V DC/1 A

## Tehničke specifikacije

Baterija: Litij-ionska 4 000 mAh/3,7 V

Načini rada osvjetljenja: 50 %, 100 %, treperenje, isključeno  
LED indikatori: punjenje – crveno, napunjeno – zeleno  
Radna temperatura svjetiljke: od -5 °C do +35 °C  
Temperatura punjenja svjetiljke: +5 °C do +35 °C

## Punjenje baterije

Bateriju svjetiljke morate napuniti prije prve upotrebe. Koristite priloženi prilagodnik za napajanje izmjeničnom/istosmjernom strujem ili prilagodnik za automobil. Punjenje potpuno prazne baterije traje 12 sata. Svjetiljku punite u suhim zatvorenim prostorima pri temperaturi od +5 °C do +35 °C. Ako se svjetiljka ne koristi duže vrijeme, potrebno je nadopuniti bateriju prije daljnje uporabe. Baterija je opremljena funkcijom samopražnjenja i mora se ponovno nadopuniti najmanje svako 3 mjeseca kako bi se spriječio pad napona i potencijalna neupotrebljivost baterije.

1. Priključite prilagodnik u utičnicu na svjetiljci, a zatim u mrežnu utičnicu od 230 V AC/50 Hz. Na svjetiljci će se upaliti crveni indikator. Kada je svjetiljka (baterija) nadopunjena do kraja, uključuje se zeleni LED.
2. Nakon nadopune, isključite prilagodnik iz svjetiljke, najkasnije nakon 12 sati. Baterija se može povremeno puniti – nema efekt memorije.
3. Svjetiljka se također može nadopuniti u automobilu – 12 V DC kroz utičnicu upaljača. Postupak priključivanja i nadopune sličan je kao kod uporabe mrežnog prilagodnika. Nakon nadopune, isključite prilagodnik za automobil.

**Svjetiljka se može nadopuniti pomoću prilagodnika za automobil samo kada vozilo miruje i motor je ugašen. Ni u kojem slučaju nemojte puniti svjetiljku kada motor automobila radi ili je automobil u pokretu.**

Trajanje LED izvora svjetla je 50 000 sati i stoga nisu zamjenjivi. Kada se iskoristi, cijela svjetiljka može se odložiti.

## UPOZORENJE

- Kad je nova, svjetiljku treba napuniti prije upotrebe.
- Svjetiljku punite u suhim zatvorenim prostorima pri temperaturi od +5 °C do +35 °C.
- Ako se svjetiljka ne koristi duže vrijeme, potrebno je nadopuniti bateriju prije daljnje uporabe. Baterija je opremljena funkcijom samopražnjenja i mora se ponovno nadopuniti najmanje svako 3 mjeseca kako bi se spriječio pad napona i potencijalna neupotrebljivost baterije.
- Ako se baterijska svjetiljka ne uključuje ili slabo svijetli, odmah je nadopunite.

- Ako se baterija ošteti ili uništi zbog nepoštivanja navedenih pravila, pritužbe u jamstvenom razdoblju za svjetiljku (bateriju) neće se priznati.
- Koristite prilagodnik za napajanje samo za nadopunu svjetiljke; nemojte nadopuniti baterije koje nisu predviđene za tu svrhu.
- Mrežni prilagodnik koristite samo u suhim zatvorenim prostorima.
- Prilikom zamjene baterije pripazite na pravilan polaritet.
- Ne bacajte bateriju u vatru, ne rastavljajte je i ne izazivajte kratak spoj.
- Kada se isprazni, baterija postaje opasan otpad. Praznu bateriju ne odlažite u komunalni otpad. Predajte bateriju na mjestu za otkup poput trgovine u kojoj ste kupili baterijsku svjetiljku.
- Na kraju vijeka trajanja, cijelu svjetiljku treba zbrinuti na ekološki podoban način.
- Nije predviđeno da svjetiljku upotrebljavaju osobe smanjenih fizičkih, osjetilnih ili mentalnih sposobnosti ili koje nemaju iskustva i znanja za sigurnu upotrebu, osim ako nisu pod nadzorom ili ako ne dobivaju upute za uporabu uređaja od osobe zadužene za njihovu sigurnost. Djeci se ne smije dopustiti igranje svjetiljkom.



**UPOZORENJE! Potencijalno opasno OPTIČKO ZRAČENJE!**  
**LED SVJETILJKA – Rizična skupina br. 2 sukladno EN 62471:2008**

**Ne gledajte u svjetlo dulje vrijeme tijekom uporabe.**

**To može biti opasno za vaše oči.**

## Obuhvaća

Svjetiljka  
Ramena vrpca  
Litij-ionska 4 000 mAh/3,7 V baterija  
Prilagodnik za mrežno napajanje  
Kabel  
12 V DC punjač za automobil  
Priručnik



Ne bacajte električne uređaje kao nerazvrstani komunalni otpad, koristite centre za sakupljanje razvrstanog otpada. Za aktualne informacije o centrima za sakupljanje otpada kontaktirajte lokalne vlasti. Ako se električni uređaji odlože na deponije otpada, opasne materije mogu prodrijeti u podzemne vode i ući u lanac ishrane i oštetiti vaše zdravlje.

EMOS spol. s r. o. izjavljuje da su uređaj P2312 sukladni osnovnim zahtjevima i ostalim važećim odredbama Direktive. Upotreba uređaja dopuštena je u zemljama članicama EU. Izjava o sukladnosti nalazi se na adresi <http://www.emos.eu/download>.

# DE | LED-Kunststoffleuchte

## siehe Abb. 1

- 1 – Schalter
- 2 – LED Reflektor
- 3 – Micro USB Eingang
- 4 – USB-Ausgang 5 V DC/1 A

## Technische Spezifikation

Akku: Li-Ion 4 000 mAh/3,7 V  
Beleuchtungs-Modi: 50 %, 100 %, Blinken, ausgeschaltet  
LED Anzeige: Laden – rot, aufgeladen – grün  
Betriebstemperatur der Lampe: -5 °C bis +35 °C  
Aufladetemperatur der Lampe: +5 °C bis +35 °C



## Aufladen des Akkumulators

Laden Sie den Akku vor der ersten Verwendung voll auf. Verwenden Sie die mitgelieferte AC/DC-Netzteil oder den Auto-Adapter. Das Aufladen des vollständig entladene Akkus dauert 12 Stunden. Laden Sie die Lampe in trockenen Innenbereichen bei einer Temperatur von +5 °C bis +35 °C. Wird die Lampe über einen längeren Zeitraum nicht genutzt, ist es notwendig, den Akku vor dem nächsten Einsatz nachzuladen. Der Akku entlädt sich selbsttätig. Er muss mindestens einmal alle drei Monate aufgeladen werden, damit Spannungsabfall und Tiefentladung und damit eine mögliche Beschädigung verhindert werden.

1. Stecken Sie das Anschlussstück des Ladekabels in die Buchse der Lampe, schließen Sie den Adapter anschließend an das 230 V AC/50 Hz Netz an. An der Lampe leuchtet eine rote Kontrolllampe. Wenn die Lampe (der Akkumulator) voll aufgeladen ist, leuchtet die LED-Kontrolllampe grün.
2. Trennen Sie das Netzteil nach dem Aufladen, spätestens nach ca. 12 Stunden, von der Lampe. Der Akkumulator kann kontinuierlich aufgeladen werden – er besitzt keinen Speichereffekt.
3. Das Aufladen der Lampe kann auch im Auto erfolgen – 12 V DC über die Steckdose des Zigarettenanzünders. Die Vorgehensweise in Bezug auf den Anschluss sowie das Aufladen ist analog wie bei der Verwendung eines Netzanschlussgeräts. Nach dem Aufladen trennen Sie die Lampe vom Auto-Netzteil.

**Das Aufladen der Lampe im Auto über einen Auto-Adapter ist nur dann möglich, wenn sich das Auto nicht bewegt (wenn es steht) sowie bei ausgeschaltetem Motor des Fahrzeugs. Auf keinen Fall darf die Lampe bei laufendem Motor aufgeladen werden und auch nicht dann, wenn sich das Fahrzeug bewegt.**

Die LED-Lichtquellen haben eine Lebensdauer von 50 000 Stunden, deshalb werden diese nicht ausgewechselt. Wenn die Lebensdauer abgelaufen ist, ist die Lampe komplett zu entsorgen.

### HINWEIS

- Eine neue Leuchte muss vor dem ersten Einsatz aufgeladen werden.
- Laden Sie die Lampe in trockenen Innenbereichen bei einer Temperatur von +5 °C bis +35 °C.
- Wird die Lampe über einen längeren Zeitraum nicht genutzt, muss der Akku vor dem nächsten Einsatz nachgeladen werden. Der Akku entlädt sich selbsttätig. Er muss mindestens einmal in drei Monaten aufgeladen werden, damit Spannungsabfall und Tiefentladung und damit eine mögliche Beschädigung verhindert werden.
- Falls die Lampe nicht oder nur schwach leuchtet, muss sie unverzüglich aufgeladen werden.
- Bei einer Beschädigung oder Zerstörung des Akkus aufgrund der Nichteinhaltung der vorgenannten Regeln, wird eine Reklamation der Lampe (des Akkus) innerhalb der Garantiezeit nicht anerkannt.

- Verwenden Sie das Netzteil ausschließlich zum Laden der Lampe, laden Sie damit keine Akkus von Geräten, die dafür nicht bestimmt sind.
- Verwenden Sie das Netzteil nur in trockenen Innenräumen.
- Achten Sie auf die richtige Polarität beim Akku-Wechsel.
- Werfen Sie den Akkumulator nicht ins Feuer, demontieren Sie ihn nicht und schließen Sie ihn nicht kurz.
- Wenn die Lebensdauer des Akkumulators abgelaufen ist, stellt er gefährlichen Abfall dar. Wenn die Lebensdauer des Akkumulators abgelaufen ist, geben Sie ihn nicht in den kommunalen Abfall, sondern bringen Sie ihn zu den Sammelstellen vor Ort – z. B. in das Geschäft, wo Sie die Lampe gekauft haben.
- Nachdem das Ende der Lebensdauer erreicht wurde, ist die komplette Lampe auf ökologische Weise zu entsorgen.
- Die Lampe ist nicht für Personen gedacht, welchen aufgrund einer körperlichen, geistigen oder mentalen Behinderung bzw. aufgrund von mangelnden Erfahrungen sowie Kenntnissen die normale Verwendung der Lampe nicht möglich ist, wenn sie nicht beaufsichtigt werden bzw. wenn sie bei der Verwendung des Elektrogeräts nicht durch eine verantwortliche Person in Bezug auf ihre Sicherheit entsprechend belehrt wurden. Kindern sollte nicht gestattet werden, mit der Lampe zu spielen.



**WARNUNG! Eine gefährliche OPTISCHE STRAHLUNG kann vorhanden sein!**

**LED-LAMPE – Risikogruppe Nr. 2 gemäß EN 62471:2008**

**Während des Betriebes schauen Sie nicht für eine längere Zeit in die Lichtstrahlen.**

**Es kann zu einer Schädigung Ihrer Augen kommen.**

### Im Lieferumfang enthalten

Taschenlampe  
Schultergurt  
Akkumulator Li-Ion 4 000 mAh/3,7 V  
Netzteil zum Aufladen  
Kabel  
KFZ-Adapter 12 V DC  
Anleitung



Die Elektroverbraucher nicht als unsortierter Kommunalabfall entsorgen, Sammelstellen für sortierten Abfall bzw. Müll benutzen. Setzen Sie sich wegen aktuellen Informationen über die jeweiligen Sammelstellen mit örtlichen Behörden in Verbindung. Wenn Elektroverbraucher auf üblichen Mülldeponien gelagert werden, können Gefahrstoffe ins Grundwasser einsickern und in den Lebensmittelumlauf gelangen, Ihre Gesundheit beschädigen und Ihre Gemütlichkeit verderben.

Die Firma EMOS spol. s r. o. erklärt, dass P2312 mit den Grundanforderungen und den weiteren dazugehörigen Bestimmungen der EU-Richtlinie konform ist. Das Gerät kann innerhalb der EU frei betrieben werden. Die Konformitätserklärung finden Sie auf folgender Webseite: <http://www.emos.eu/download>.

## UA | Світлодіодний пластиковий ліхтар

### див. мал. 1

- 1 – вимикач
- 2 – світлодіодний рефлектор
- 3 – мікро USB вхід
- 4 – USB вихід 5 В постійного струму/1 А

### Технічна специфікація

Акумулятор: Li-Ion 4 000 mAh/3,7 V  
Режими освітлення: 50 %, 100 %, миготіння, вимкнення  
Світлодіодний індикатор: зарядка – червоний, заряджений – зелений  
Робоча температура ліхтаря: від -5 °C до +35 °C  
Температура для зарядки ліхтаря: від +5 °C до +35 °C

## Зарядка акумулятора

Перед першим використанням ліхтар зарядіть. Для цього використовуйте адаптер змінного/постійного струму, або автомобільний адаптер, що знаходяться у комплекті. Для зарядки повністю розрядженого акумулятора потрібно 12 годин. Заряджайте ліхтар в сухому приміщенні при температурі від +5 °C до +35 °C. Якщо ліхтариком довший час не користуєтесь, перед подальшим використанням необхідно його підзарядити. Акумулятор розряджається самовільно, і його необхідно заряджати принаймні раз на 3 місяці, щоб запобігти падінню напруги та можливому руйнуванню.

1. Підключіть адаптер до входу у ліхтар, потім підключіть адаптер до мережі 230 В змінного струму/50 Гц. На ліхтарі світиться червоний індикатор. Коли ліхтар (акумулятор) повністю заряджений, загориться зелений світлодіод.
2. Після заряджання, не пізніше ніж через 12 годин, від'єднайте джерело живлення від ліхтаря. Акумулятор можна заряджати безперервно – він не має ефекту пам'яті.
3. Ліхтар також можна заряджати в автомобілі – 12 В постійного струму через розетку прикурювача. Процедура підключення та заряджання подібна як і від мережі. Після зарядки автомобільний адаптер відключіть.

**Зарядка ліхтарика від автомобіля за допомогою автомобільного адаптера можлива лише тоді, коли автомобіль не рухається (коли він стоїть) і двигун автомобіля вимкнений. Ні в якому разі не можна заряджати ліхтар при працюючому двигуні автомобіля, навіть коли автомобіль рухається.**

Світлодіодні джерела світла мають термін служби 50 000 годин, тому їх не замінюють.

Після строку служби цілий ліхтар зліквідується.

### **⚠ ПОПЕРЕДЖЕННЯ**

- Перед використанням новий ліхтар необхідно зарядити.
- Заряджайте ліхтар у сухому приміщенні, при температурі від +5 °C до +35 °C.
- Якщо ліхтар довший час не використовується, його потрібно перед подальшим використанням підзарядити. Акумулятор розряджається самостійно, і його необхідно заряджати принаймні раз на 3 місяці, щоб запобігти падінню напруги та можливому руйнуванню.
- Якщо ліхтар не світить або світить тьмяно, негайно його зарядіть.
- Якщо акумулятор пошкоджений або знищений через недотримання вищезазначених правил, в разі рекамації при дії гарантійного строку не буде прийнята.
- Для зарядки ліхтаря використовуйте джерело живлення від мережі, не заряджайте акумулятори пристроїв, які не призначені для цього.
- Мережним адаптером користуйтеся лише в сухих приміщеннях.

- Під час заміни акумулятора переконайтеся, що полярність дотримується правильно.
- Акумулятор не кидайте у вогонь, не розбирайте його, не робіть короткого замикання.
- Після використання акумулятор стає небезпечним відходом. Після закінчення його строку служби не викидайте його у звичайні побутові відходи, а здайте в пункт збору – наприклад, у магазин, де ви ліхтарик придбали.
- Після закінчення терміну служби весь ліхтар утилізується екологічно чистим способом.
- Ліхтар не призначений для користування особам, для котрих фізична, почуттєва чи розумова нездібність, чи не достаток досвіду та знань забороняє ним безпечно користуватися, якщо така особа не буде під доглядом, чи якщо не була проведена для неї інструктаж відносно користування споживачем відповідною особою, котра відповідає за її безпечність. Не дозволяйте дітям з ліхтариком гратися.



### **УВАГА! Можливе небезпечне ОПТИЧНЕ ВИПРОМІНЮВАННЯ!**

**СВІТЛОДІОДНА ЛІХТАР - група ризику №2 згідно EN 62471:2008**

**Не дивіться довго в промінь під час роботи.**

**Це може бути небезпечно для ваших очей.**

### **У комплект входить**

Ліхтар  
Ремінець на плече  
Li-Ion акумулятор 4 000 mAh/3,7 В  
Мережний адаптер  
Кабель  
Адаптер для автомобіля  
Інструкції



Не викидуйте електричні пристрої як несортовані комунальні відходи, користуйтеся місцями збору комунальних відходів. За актуальною інформацією про місця збору звертайтеся до установ за місцем проживання. Якщо електричні пристрої розміщені на місцях з відходами, то небезпечні речовини можуть проникати до підземних вод і дістатись до харчового обігу та пошкоджувати ваше здоров'я.

EMOS spol. s r. o. повідомляє, що P2312 відповідає основним вимогам та іншим відповідним положенням Директиви. Пристроєм можливо користуватися в ЄС. Декларація відповідності являється частиною інструкції для користування або можливо її знайти на веб-сайті <http://www.emos.eu/download>.

## RO/MD | Lampă LED plastic

### vezi fig. 1

- 1 – întrerupător
- 2 – reflector LED
- 3 – intrare micro USB
- 4 – ieșire USB 5 V DC/1 A

### **📄 Specificații tehnice**

Акумулятор: Li-Ion 4 000 mAh/3,7 В

Модури de luminare: 50 %, 100 %, clipire, oprit

Temperatura de funcționare a lămpii: +5 °C la +35 °C

Temperatura de încărcare a lămpii: +5 °C la +35 °C

### **Încărcarea acumulatorului**

Înainte de prima utilizare încărcăți acumulatorul lămpii. Folosiți sursa AC/DC atașată ori Car adaptor. Încărcarea acumulatorului complet descărcat durează 12 ore. Încărcăți lampa în spații interioare uscate la temperatura de la +5 °C la +35 °C. Dacă lampa nu este utilizată timp îndelungat, acumulatorul trebuie încărcat înainte de utilizare. Acumulatorul se autodescărcă și trebuie reîncărcat cel puțin o dată la 3 luni, pentru a se preveni scăderea tensiunii și deteriorarea posibilă a acumulatorului.

1. Conectați adaptorul la intrare pe lampă, apoi conectați adaptorul la rețeaua de 230 V AC/50 Hz. Pe lampă se aprinde indicatorul LED roșu. Dacă lampă (acumulatorul) este complet încărcată, luminează indicatorul LED verde.
2. După încărcare, cel târziu peste 12 ore, deconectați sursa de alimentare de la lampă. Acumulatorul se poate încărca continuu – nu are efect de memorie.
3. Lampă se poate încărca și în mașină – 12 V DC prin priza de brichetă. Procedeu de conectare și încărcare este asemănător ca la folosirea sursei de alimentare de rețea. După încărcare deconectați sursa de alimentare de la priza mașinii.

**Încărcarea lămpii din mașină cu ajutorul adaptorului de mașină se poate folosi doar atunci, când mașina nu se află în mișcare (când stă) și cu motorul mașinii oprit. Nu încărcați în niciun caz lampă cu motorul mașinii pornit, nici când vehiculul se află în mișcare.**

Sursele de lumină LED au o fiabilitate de 50 000 de ore, de aceea nu se înlocuiesc.

După uzare lampă se lichidează complet.

#### **⚠ Avertizare**

- Lampă nouă trebuie încărcată înainte de prima utilizare.
- Încărcați lampă în spații interioare uscate la temperatura de la +5 °C la +35 °C.
- Dacă lampă nu este utilizată timp îndelungat, acumulatorul trebuie încărcat înainte de utilizare. Acumulatorul se autodescarcă și trebuie reîncărcat cel puțin o dată la 3 luni, pentru a se preveni scăderea tensiunii și deteriorarea posibilă a acumulatorului.
- În cazul în care lampă nu luminează sau luminează slab, încărcați lampă imediat.
- În cazul deteriorării ori distrugerii acumulatorului datorită nerespectării regulilor menționate, în cazul reclamației în perioada de garanție a lămpii (acumulatorului), reclamația nu va fi admisă.
- Sursa de alimentare de rețea o folosiți doar pentru încărcarea lămpii, nu încărcați bateriile care nu sunt destinate acestui scop.
- Folosiți sursa de alimentare de rețea doar în spații interioare uscate.
- La înlocuirea acumulatorului respectați polaritatea corectă.

- Nu aruncați acumulatorul în foc, nu-l dezmembrați și scurtcircuitați.
- După scoatere din uz acumulatorul devine deșeu periculos. După utilizare nu-l aruncați la deșeurile comunale, ci predați-l la punctele de colectare – de ex. la magazinul în care ați cumpărat lampă.
- După expirarea viabilității lampă se lichidează în mod ecologic
- Lampă este destinată utilizării de către persoane a căror capacitate fizică, senzorială sau mentală, ori experiența și cunoștințele insuficiente împiedică utilizarea lui în siguranță, dacă nu vor fi supravegheate sau dacă nu vor fi instruite de către persoana responsabilă de securitatea acestora.
- Nu este admisă joaca copiilor cu lampă.



**AVERTIZARE! DISPOZITIV OPTIC posibil periculos!**

**Lampă LED – Grupa de risc nr. 2 conform EN 62471:2008**

**În timpul funcționării nu vă uitați timp îndelungat în fascicul.**

**Poate fi periculos pentru ochii dumneavoastră.**

#### **Conținutul livrării:**

Lampă

Chingă pe umăr

Acumulator Li-Ion 4 000 mAh/3,7 V

Sursa de alimentare de rețea

Cablu

Încărcător de mașină 12 V DC

Manual



Nu aruncați consumatorii electrice la deșeurile comunale nesortate, folosiți bazele de recepție a deșeurilor sortate. Pentru informații actuale privind bazele de recepție contactați organele locale. Dacă consumatorii electrice sunt depozitați la stocuri de deșeurile comunale, substanțele periculoase se pot infiltrează în apele subterane și pot să ajungă în lanțul alimentar, periclitând sănătatea și confortul dumneavoastră.

EMOS spol. s r. o. declară, că P2312 este în conformitate cu cerințele de bază și alte prevederi corespunzătoare ale directivei. Aparatul poate fi utilizat liber în UE. Declarația de conformitate sau se poate găsi pe paginile <http://www.emos.eu/download>.

## **LT | Plastikinis šviesos diodų žibintuvėlis**

### **Žr. 1 pav.**

- 1 – junčiškis
- 2 – LED prožektorius
- 3 – mikro USB lizdas
- 4 – USB išvestis 5 V DC ir 1 A

#### **Techniniai parametrai**

Acumulatorius: ličio jonų 4 000 mAh ir 3,7 V

Švietimo režimai: 50 %, 100 %, mirksinti, išjungta.

LED indikatoriai: įkraunamas – raudona, įkrautas – žalia

Prožektoriaus darbinė temperatūra: nuo -5 °C iki +35 °C

Prožektoriaus įkrovimo temperatūra: nuo +5 °C iki +35 °C

#### **Acumulatoriaus įkrovimas**

Prožektoriaus akumuliatorius turi būti įkrautas prieš naudojant pirmą kartą. Naudokite pridedamus AC/DC adapterį arba automobilinį adapterį. Visiškai išseiktas akumuliatorius įkraunamas per 12 valandų. Įkraukite prožektorių sausose patalpose, esant temperatūrai nuo +5 °C iki +35 °C. Jei prožek-

torius nenaudojamas ilgesnį laiką, prieš vėl jį naudojant reikia įkrauti akumuliatorių. Prožektoriaus akumuliatorius turi būti įkraunamas bent kartą per 3 mėnesius, siekiant užkirsti kelią įtampos kritimui žemiau nustatytos ribos, kai akumuliatorius negali būti naudojamas.

1. Įkiškite adapterį į prožektoriaus lizdą, o tada – į 230 V AC ir 50 Hz elektros lizdą. Įsijungs prožektoriaus raudonos spalvos indikatorius. Kai prožektorius (akumuliatorius) bus visiškai įkrautas, užsidegs žalias LED indikatorius.
2. Po įkrovimo, ne vėliau kaip po 12 valandų, atjunkite adapterį nuo prožektoriaus. Acumulatorius gali būti įkraunamas kiekvieną kartą iš naujo – jis neturi atminties efekto.
3. Prožektorių taip pat galima įkrauti automobilyje per 12–24 V DC žiebtuvėlio lizdą. Prijungimo ir įkrovimo procedūra yra panaši, kaip ir naudojant tinklo adapterį. Įkrovo prožektorių automobilinį adapterį atjunkite.

**Prožektoriju galima įkrauti naudojant automobilinį adapterį tik tada, kai transporto priemonė stovi ir variklis yra išjungtas. Jokių būdu negalima prožektoriaus įkrauti, kai automobilio variklis veikia ar automobilis važiuoja.**

LED šviesos šaltiniai naudojami 50 000 valandų ir nėra keičiami. Nebetinkamą naudoti prožektorijų galima išmesti.

### **⚠ PERSPĖJIMAS**

- Prieš pirmą kartą naudojant naują prožektorijų būtiną įkrauti.
- Įkraukite prožektorijų sausose patalpose, esant temperatūrai nuo +5 °C iki +35 °C.
- Jei prožektorius nenaudojamas ilgą laiką, prieš vėl jį naudojant reikia įkrauti akumuliatorių. Prožektoriaus akumulatorius turi būti įkraunamas bent kartą per 3 mėnesius, siekiant užkirsti kelią įtampos kritimui žemiau nustatytos ribos, kai akumulatorius negali būti naudojamas.
- Jei prožektorius nešviečia ar šviečia silpnai, nedelsdami jį įkraukite.
- Jei akumulatorius sugadintas ar sunaikintas dėl minėtų taisyklių nesilaikymo, skundai per garantinį laikotarpį dėl prožektoriaus (akumulatoriaus) nebus tenkinami.
- Prožektorijui įkrauti naudokite tik tinklo adapterį; neįkraukite baterijų, neskirtų šiam tikslui.
- Naudokite tinklo adapterį tik sausose patalpose.
- Įsitinkinkite, kad keisdami akumuliatorių teisingai įvertintote poliškumą.
- Nemeskite akumulatoriaus į ugnį, jo neardykite ir nesukelkite trumpojo jungimo.
- Išieškotas akumulatorius tampa pavojingomis atliekomis. Išieškoto akumulatoriaus neišmeskite į buitines atliekas. Pristatykite akumuliatorių į surinkimo vietas, pvz., į parduotuvę, kur buvo pirktas prožektorius.
- Visas prožektorius turi būti ekologiškai sunaikintas, pasibaigus jo naudojimo laikui.
- Prožektorius nėra skirtas naudoti asmenims, turintiems fizinę, jutiminę arba protinę negalią, taip pat neturintiems

patirties ir žinių, kurios reikalingos saugiam naudojimui, nebent už tokių asmenų saugumą atsakingas asmuo juos prižiūri arba nurodo, kaip naudotis prožektoriumi.

- Vaikams neturėtų būti leidžiama žaisti su prožektoriumi.



**PERSPĖJIMAS! Potencialiai pavojinga OPTINĖ SPINDULIUOTĖ!**

**LED PROŽEKTORIUS – rizikos grupė Nr. 2 pagal EN 62471:2008**

**Nežiūrėkite į šviesą ilgą laiką naudojimo metu.**

**Tai gali būti pavojinga jūsų akims.**

**Pakuotėje yra:**

Prožektorius  
Diržas per petį  
Ličio jonų 4 000 mAh ir 3,7 V akumulatorius  
Tinklo adapteris  
Laidas  
12 V DC automobilinis įkroviklis  
Naudotojo vadovas



Nemeskite kartu su buitinėmis atliekomis. Pristatykite į specialius rūšiuojamoms atliekoms skirtus surinkimo punktus. Susisiekite su vietinėmis valdžios institucijomis, kad šios suteiktų informaciją apie surinkimo punktus. Jei elektroniniai prietaisai yra išmetami atliekų užkasimo vietoje, kenksmingos medžiagos gali patekti į gruntinius vandenis, o paskui ir į maisto grandinę, ir tokiu būdu pakenkti žmonių sveikatai.

EMOS spol. s r. o. deklaruoja, kad P2312 atitinka pagrindinius Direktyvos reikalavimus ir susijusias nuostatas. Prietaisą galima laisvai naudoti ES. Atitiktis deklaraciją galima rasti adresu <http://www.emos.eu/download>.

## **LV | LED plastmasas kabatas lukturis**

### **Skatit 1. attėlu**

- 1 – slėdzis
- 2 – LED gaisma
- 3 – mikro USB ligzda
- 4 – USB jauda 5 V mainstráva/1 A

### **📖 Tehniskà specifikàcija**

Akumulators: Litija jonu, 4 000 mAh/3,7 V  
Apgaismojuma režimi: 50 %, 100 %, mirgojošs, izslėgts  
LED indikatoris: tiek uzlādēts – sarkans, ir uzlādēts – zaļš  
Luktura darbības temperatūra: no -5 °C līdz +35 °C  
Luktura uzlādes temperatūra: no +5 °C līdz +35 °C

### **Akumulatora uzlāde**

Pirms pirmās lietošanas reizes luktura akumulators ir jāuzlādē. Uzlādējiet ar pievienoto mainstrāvas/līdzstrāvas adapteru vai automobiļa adapteru. Pilnībā izlādēta akumulatora uzlādei ir nepieciešamas aptuveni 12 stundas. Uzlādējiet lukturi sausā vietā iekštelpās temperatūrā no +5 °C līdz +35 °C. Ja lukturis netiek lietots ilgāku laiku, pirms lietošanas akumulators ir jāuzlādē. Akumulators pakāpeniski izlādējas pats un ir jāuzlādē vismaz reizi trijos mēnešos, lai novērstu tā sprieguma pazemināšanos un lai tas nekļūtu nelietojams.

1. Iespraudiet adapteru luktura kontaktligzdā un tad pievienojiet 230 V mainstrāvas ligzdā/50 Hz. Lukturī iedegsies sarkans indikatoris. Kad lukturis (akumulators) ir pilnībā uzlādēts, LED lampiņa iedegsies zaļā krāsā.

2. Pēc uzlādes atvienojiet adapteru no luktura ne vēlāk kā pēc 12 stundām. Akumulatoru var uzlādēt intermitējoši – tam nav atmiņas efekta.
3. Lukturi var uzlādēt arī automobilī – ar 12 V līdzstrāvu no cigarešu aizdedzinātāja rozetes. Savienošanas un uzlādes procedūra ir līdzīga kā izmantojot strāvas adapteru. Pēc uzlādes atvienojiet automobiļa adapteru.

**Lukturi var uzlādēt ar automobiļa adaptera starpniecību tikai tad, ja transportlīdzeklis neatrodas kustībā un tam ir izslēgts dzinējs. Nekādā gadījumā neuzlādējiet lukturi, ja automobiļa dzinējs darbojas vai automobilis atrodas kustībā.**

LED lampiņas kalpo 50 000 stundas, un tās nav nomaināmas. Kad tās ir izlietots, lukturi var pilnībā utilizēt.

### **⚠ BRĪDINĀJUMS**

- Jauns lukturis ir jāuzlādē pirms pirmās lietošanas reizes.
- Uzlādējiet lukturi sausā vietā iekštelpās temperatūrā no +5 °C līdz +35 °C.
- Ja lukturis netiek lietots ilgāku laiku, pirms lietošanas akumulators ir jāuzlādē. Akumulators pakāpeniski izlādējas pats un ir jāuzlādē vismaz reizi trijos mēnešos, lai novērstu tā sprieguma pazemināšanos un lai tas nekļūtu nelietojams.
- Ja lukturis nespīd vai spīd vāji, nekavējoties uzlādējiet to.
- Ja akumulators ir bojāts vai iznīcināts iepriekšminēto noteikumu neievērošanas dēļ, uz to neattiecas luktura (akumulatora) garantija.

- Izmantojiet strāvas adapteru tikai luktura uzlādei; neuzlādējiet akumulatorus, kas tam nav paredzēti.
- Izmantojiet tīkla strāvas adapteru tikai sausā vietā iekšējā telpās.
- Akumulatora nomaņas laikā ievērojiet pareizu polaritāti.
- Nemetiet akumulatoru ugunī, neizjauciet to un nepieļaujiet īsslēgumu.
- Nolieciet akumulatoru kļūst par bīstamiem atkritumiem. Neizmetiet nolietotu akumulatoru sadzīves atkritumos. Nododiet akumulatoru pieņemšanas punktā, piemēram, veikalā, kurā iegādājāties lukturi.
- Pēc kalpošanas laika beigām lukturis ir jāutilizē videi nekaitīgā veidā.
- Lukturis nav paredzēts izmantošanai personām, kuru fiziskā, uztveres vai garīgā nespēja vai pieredzes un zināšanu trūkums neļauj to droši lietot, ja vien šīs personas neuzrauga vai norādījumus par ierīces lietošanu tām nesniedz par viņu drošību atbildīgā persona. Bērni nedrīkst spēlēties ar lukturi.



**BRĪDINĀJUMS! Potenciāli bīstams OPTISKAIS STAROJUMS!**  
**LED LUKTURIS – 2. riska grupa, saskaņā ar EN 62471:2008 standartu.**

Lietojot lukturi, neskatieties tieši gaismā ilgu laiku.  
 Tas var kaitēt jūsu acīm.

## Komplektācija

Kabatas lukturis  
 Pleca siksnā  
 Litija jonu 4 000 mAh/3,7 V akumulators  
 Tīkla strāvas adapters  
 Kabelis  
 12 V līdzstrāvas uzlādes ierīce automobiļim  
 Lietošanas instrukcija



Neizmetiet kopā ar sadzīves atkritumiem. Šim nolūkam izmantojiet īpašus atkritumu šķirošanas un savākšanas punktus. Lai gūtu informāciju par šādiem savākšanas punktiem, sazinieties ar vietējo pašvaldību. Ja elektroniskās ierīces tiek likvidētas izgāztuvē, bīstamas vielas var nonākt pazemes ūdeņos un tālāk arī barības ķēdē, kur tās var ietekmēt cilvēka veselību.

EMOS spol. s r. o. apliecina, ka P2312 atbilst Direktīvas pamatprasībām un pārējiem atbilstošajiem noteikumiem. Ierīci var brīvi lietot ES. Atbilstības deklarācija ir pieejama <http://www.emos.eu/download>.

## EE | Plastikust LED-vālklamp

### Vt joonist 1

- 1 – lūlīti
- 2 – LED-punktvalgusti
- 3 – mikro-USB-pistikupesa
- 4 – USB vāljund 5 V alalispinge/1 A

### Tehniskie andmed

Aku: liitiumionaku, 4 000 mAh/3,7 V  
 Valgusrežiimid: 50 %, 100 %, vilkuv, vāļjas  
 LED-mārgutuled: laadimine – punane, laetud – rohelīne  
 Taskulambi tūottemperatūru: -5 °C kuni +35 °C  
 Taskulambi laadimistemperatūru: +5 °C kuni +35 °C

### Aku laadimine

Enne esmakordset kasutamist tuleb taskulambi akut laadida. Kasutage selleks kaasasolevat vahelduv-/alalisvooluadapterit vai autoadapterit. Tāiesti tūhja aku laadimisele kulub 12 tundi. Laadige taskulampi kuivas siseruumis temperatūruil +5 °C kuni +35 °C. Kui lampi pikemat aega ei kasutata, on vaja akut enne uuesti kasutamist laadida. Aku tūhjeneb ise ja seda tuleb laadida vāhemalt kord iga kolme kuu tagant, et selle pinge ei langeks ja see ei muutuks kasutamiskūlbtmatuks.

1. Ūhendage adapter taskulambi ūhenduspessa ning seejārel 230 V vahelduvvoolu/50 Hz pistikupessa. Taskulambil sūttib punane mārgutuli. Kui taskulamp (aku) on tāis laetud, sūttib rohelīne LED-mārgutuli.
2. Pārst laadimist lahutage adapter taskulambist hiljemalt 12 tunni mūodumisel. Akut tohib laadida ka osalīsel – sellel puudub nn māluefekt.
3. Taskulampi saab laadida ka autos – 12 V alalispingega sigaretisūttlīpesas. Pistiku ūhendamine ja laadimine toimub sarnaselt toiteadapteriga laadimisele. Pārst laadimist lahutage autoadapter.

**Taskulampi tohib autoadapteriga laadida ainult siis, kui sūiduk seisab ja mootor ei tūotā. Ārge mitte mingil juhul laadige taskulampi siis, kui auto mootor tūotāb vāi auto liīgub.**

LED-valgusalīkate kasutusīga on 50 000 tūotundi ja neid ei saa asendada.

Pārst selle aja mūodumist tohib taskulambi tervīkuna āra visata.

### HOIATUS

- Ūut taskulampi tuleb enne esīmet kasutuskorda laadida.
- Laadige taskulampi kuivas siseruumis temperatūruil +5 °C kuni +35 °C.
- Kui lampi pikemat aega ei kasutata, on vaja akut enne uuesti kasutamist laadida. Aku tūhjeneb ise ja seda tuleb laadida vāhemalt kord iga kolme kuu tagant, et selle pinge ei langeks ja see ei muutuks kasutamiskūlbtmatuks.
- Kui taskulamp ei sūtti vāi kui valgus on nūrk, siis tuleb seda kohe laadida.
- Kui eespool kirjeldatud reeglīte īerīemī tūttu saab aku kahjstada vāi hāvīb, sīs garantīperīoodīl taskulambi (aku) kohta esītatud kahjūnūdeīd ei arvestata.
- Kasutage toiteadapterī ainult taskulambi laadimīseks; ārge laadīge sellega mīstahes mīud akusīd.
- Kasutage toiteadapterī ainult kuīvades sīsītingīmīustes.
- Akut vahētādes jālgīge īoīget polāarsust.
- Ārge visake akut tulle, vūtkē seda osadeks ega laske sellel lūhīsīesse mīnna.
- Kui aku on tūhjenēnēd, sīs mīuētib see ohtlīkīus jāātmēks. Tūhjenēnēd akut ēi tohī visata olmejāātmēte hulka. Vīīge aku kogumīspunkti, nt kauplīsesse, kust taskulamp ostēti.
- Pārst kasutīseā lūppu tuleb taskulamp keskkonnasāāstlīkult kōrvaldāda.
- Taskulampi ēi tohī kasutāda īsīkud (sh lapsēd), kellel on fūīsīlīsed, mēeleorganīte vāi vāimsēd puuded, vāi īsīkud, kellel puuduvād pīisavād kogēmīsed jā teadmīsed, et se-

aded otuhutelt kasutada, välja arvatud juhul kui see toimub järelevalve all või nende turvalisuse eest vastutav isik on neid otuhutest tingimustest teavitanud. Ärge lubage lastel taskulambiga mängida.



#### HOIATUS! OPTILISE KIIRGUSE oht!

**LED-TASKULAMP – riskirühm nr 2 kooskõlas standardiga EN 62471:2008**

Ärge vaadake valgusallikasse kasutamise ajal pikka aega järjest.

See võib olla teie silmadele kahjulik.

#### Komplektis:

taskulamp

õlarihm

liitiumioonaku, 4 000 mAh/3,7 V

toiteadapter

kaabel

12 V alalispingega autolaadija kasutusjuhend



Ärge visake ära koos olmejäätmetega. Kasutage spetsiaalselt sorteeritud jäätmete kogumispunkte. Teavet kogumispunktide kohta saate kohalikul omavalitsuselt. Elektroonikaseadmete prügimäele viskamisel võivad ohtlikud ained pääseda põhjavette ja seejärel toiduahelasse ning mõjutada nii inimeste tervist.

EMOS spol. s r. o. kinnitab, et toode koodiga P2312 on kooskõlas direktiivi nõuete ja muude sätetega. Seda seadet tohib ELi riikides vabalt kasutada. Vastavusdeklaratsioon on osa kasutusjuhendist ja see on leitav ka kodulehel <http://www.emos.eu/download>.

## BG | LED пластмасов фенер

### Вж. фиг. 1

1 – превключвател

2 – LED спот

3 – микро USB гнездо

4 – USB изход 5 V DC/1 A



#### Технически характеристики

Акумулаторна батерия : Li-Ion 4 000 mAh/3,7 V

Светлинни режими: 50 %, 100 %, мигане, изключено

LED индикатори: зареждане – червено, заредено – зелено

Работна температура на фенера: -5 °C до +35 °C

Температура на зареждане на фенера: +5 °C до +35 °C

#### Зареждане на акумулаторната батерия

Акумулаторната батерия на фенерчето трябва да се презареди преди първоначалната употреба. Използвайте един от включените в комплекта захранващи адаптери – мрежов или автомобилен. От напълно заредено състояние акумулаторната батерия се зарежда за 12 часа. Фенерчето трябва да се зарежда в сухи, закрити помещения, при температура от +5 °C до +35 °C. Ако фенерчето не е работило дълго време, акумулаторната батерия трябва да се зареди, преди да може да се използва. Акумулаторната батерия се саморазрежда и трябва да се дозарежда най-малко веднъж на всеки 3 месеца, за да се предотврати прекомерното спадане на напрежението и рискът акумулаторната батерия да стане неизползваема.

1. Включете адаптера в гнездото на фенерчето и след това в 230 V AC/50 Hz контакт. На фенера се включва червен индикатор. Когато фенерът (акумулаторната батерия) се зареди напълно, светодиодният индикатор започва да свети със зелен цвят.
2. Разкачете адаптера от фенерчето след повторно зареждане, най-много след 12 часа. Акумулаторната батерия може да се зарежда и частично – ефектът „памет“ липсва.
3. Фенерчето може да се зарежда и в автомобила – 12 V DC през гнездото на запалката. Процедура за включване и зареждане е аналогична на тази с мрежовия захранващ адаптер. След приключване на зареждането изключете автомобилния адаптер.

**Фенерчето може да се зарежда с автомобилния адаптер само при неподвижен автомобил с изключен двигател.**

**В никакъв случай не зареждайте фенерчето при работещ двигател или когато автомобилът се движи..**

Светодиодните източници на светлина имат 50 000 часа срок на експлоатация и поради това не могат да се подменят.

След като се изразходват, цялото фенерче може да се изхвърли.

#### ⚠ ПРЕДУПРЕЖДЕНИЕ

- Новозакупеното фенерче трябва да се зареди преди първото използване.
- Фенерчето трябва да се зарежда в сухи, закрити помещения, при температура от +5 °C до +35 °C.
- Ако фенерчето не е работило дълго време, акумулаторната батерия трябва да се зарежда, преди да може да се използва. Акумулаторната батерия се саморазрежда и трябва да се дозарежда най-малко веднъж на всеки 3 месеца, за да се предотврати прекомерното спадане на напрежението и рискът акумулаторната батерия да стане неизползваема.
- Ако фенерчето не свети или светлината е слаба, заредете го веднага.
- Ако акумулаторната батерия се повреди или разруши поради неспазване на посочените по-горе правила, подадените през гаранционния период оплаквания относно фенерчето (акумулаторната батерия) няма да се приемат.
- Използвайте мрежовия захранващ адаптер само за зареждане на фенерчето; не зареждайте с него батерии, които не са предназначени за това.
- Използвайте мрежовия захранващ адаптер само в сухи затворени помещения.
- При смяна на акумулаторната батерия внимавайте за правилната полярност на свързване.
- Не изгаряйте акумулаторната батерия, не я разглобявайте и не свързвайте клемите ѝ накъсо.
- След излизане от употреба акумулаторната батерия става опасен отпадък. Не изхвърляйте акумулаторната батерия при общите отпадъци след изтощаване. Предайте акумулаторната батерия в специализиран приемен пункт, например в магазина, от който е закупено фенерчето.
- След излизане от употреба цялото фенерче трябва да се изхвърли по екологично приемлив начин.
- Фенерчето не е предназначена за използване от лица, при които ограничените физически, сетивни или

умствени способности или липсата на опит и знания не гарантират осигуряване на безопасност, освен когато те са наблюдавани или ръководени от лице, отговарящо за тяхната безопасност. Не трябва да се позволява на деца да си играят с фенерчето.



**ПРЕДУПРЕЖДЕНИЕ! Потенциално опасно СВЕТЛИННО ИЗЛЪЧВАНЕ!**

**СВЕТОДИОДЕН ФЕНЕР – Рисква група ном. 2 съгласно EN 62471:2008**

**При използване на фенера не гледайте продължително срещу лъча.**

**Това може да е опасно за очите.**

**Включва**

Фенерче

Ремък за рамо

Li-Ion 4 000 mAh/3,7 V акумулаторна батерия

Електрически адаптер

Кабел

12 V DC зарядно за автомобил

Ръководство



Не изхвърляйте електрически уреди с несортираните домакински отпадъци; предавайте ги в пунктовете за събиране на сортирани отпадъци. Актуална информация относно пунктовете за събиране на сортирани отпадъци може да получите от компетентните местни органи. При изхвърляне на електрически уреди на сметищата е възможно в подпочвените води да попаднат опасни вещества, които след това да преминат в хранителната верига и да увредят здравето на хората.

EMOS spol. s r. o. декларира, че P2312 отговаря на основните изисквания и други разпоредби на Директива. Оборудването може да се използва свободно в рамките на ЕС. Декларацията за съответствие е част от това ръководство и може да бъде намерена също на уебсайта <http://www.emos.eu/download>.

## GARANCIJSKA IZJAVA

1. Izjavljamo, da jamčimo za lastnosti in brezhibno delovanje v garancijskem roku.
2. Garancijski rok prične teči z datumom izročitve blaga in velja 24 mesecev.
3. EMOS SI d.o.o jamči kupcu, da bo v garancijskem roku na lastne stroške odpravil vse pomanjkljivosti na aparatu zaradi tovarniške napake v materialu ali izdelavi.
4. Za čas popravila se garancijski rok podaljša.
5. Če aparat ni popravljen v roku 45 dni od dneva prijave okvare lahko prizadeta stranka zahteva novega ali vračilo plačanega zneska.
6. Garancija preneha, če je okvara nastala zaradi:
  - nestrokovnega-nepooblaščenega servisa
  - predelave brez odobritve proizvajalca
  - neupoštevanja navodil za uporabo aparata
7. Garancija ne izključuje pravic potrošnika, ki izhajajo iz odgovornosti prodajalca za napake na blagu.
8. Če ni drugače označeno, velja garancija na ozemeljskem območju Republike Slovenije.
9. Proizvajalec zagotavlja proti plačilu popravilo, vzdrževanje blaga, nadomestne dele in priklopne aparate tri leta po poteku garancijskega roka.
10. Naravna obraba aparata je izključena iz garancijske obveznosti. Isto velja tudi za poškodbe zaradi nepravilne uporabe ali preobremenitve.

### NAVODILA ZA REKLAMACIJSKI POSTOPEK

Lastnik uveljavlja garancijski zahtevek tako, da ugotovljeno okvaro prijavi pooblaščen delavnic (EMOS SI, d.o.o., Rimska cesta 92, 3311 Šempeter v Savinjski dolini) pisno ali ustno. Kupec je odgovoren, če s prepozno prijavo povzroči škodo na aparatu. Po izteku garancijskega roka preneha pravica do uveljavljanja garancijskega zahtevka. Priložen mora biti potrjen garancijski list z originalnim računom.

EMOS SI d.o.o. se obvezuje, da bo aparat zamenjal z novim, če ta v tem garancijskem roku ne bi deloval brezhibno.

ZNAMKA: \_\_\_\_\_ Plastična LED svetilka \_\_\_\_\_

TIP: \_\_\_\_\_ P2312 \_\_\_\_\_

DATUM IZROČITVE BLAGA: \_\_\_\_\_

Servis: EMOS SI, d.o.o., Rimska cesta 92, 3311 Šempeter v Savinjski dolini, Slovenija  
tel: +386 8 205 17 21  
e-mail: reklamacije@emos-si.si